

Ersatzteilkatalog Knüpfapparat Version “Großballenpresse“

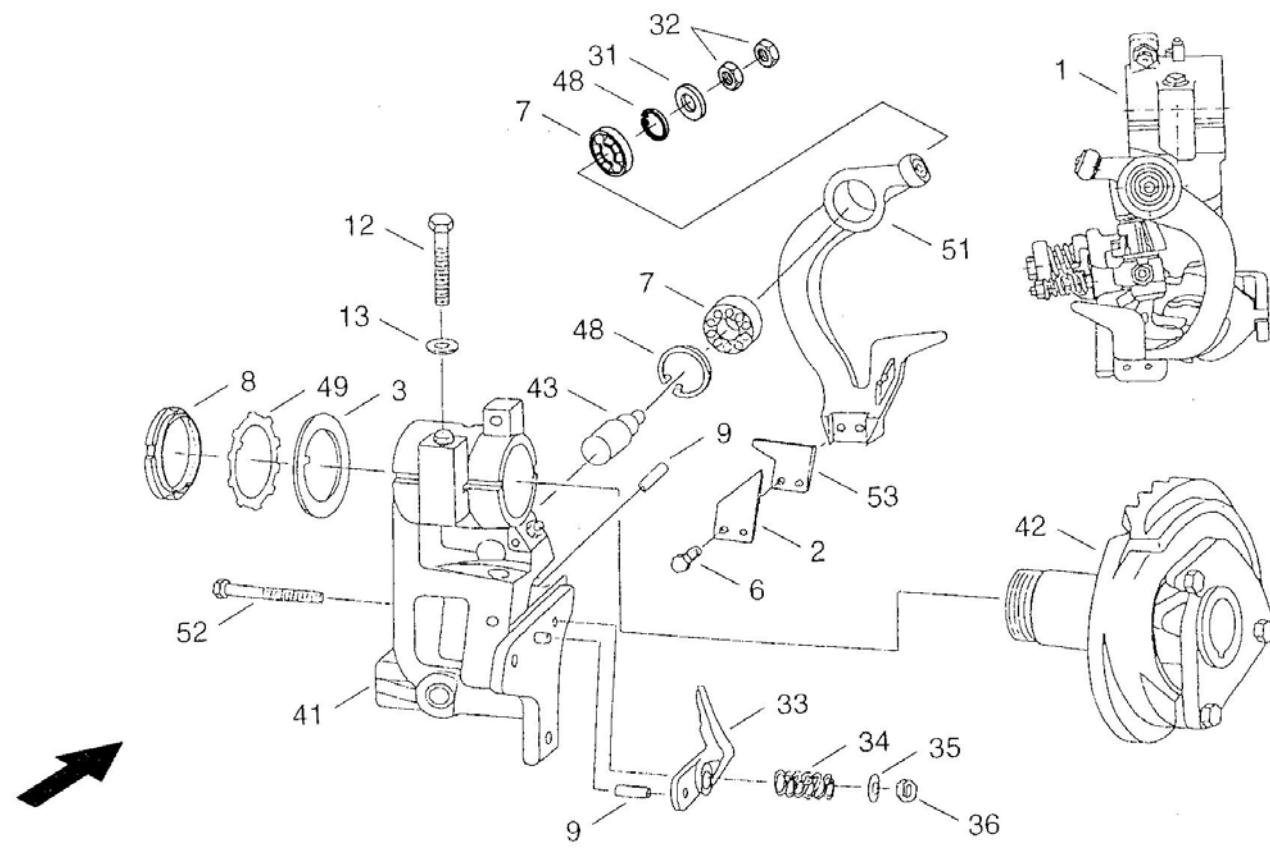
Rausendorf Maschinen-
und Gerätebau GmbH
Schulstr. 21
02692 Obergurig

Tel.: 035938/ 9896 - 0

Fax.: 035938/ 9896 - 66

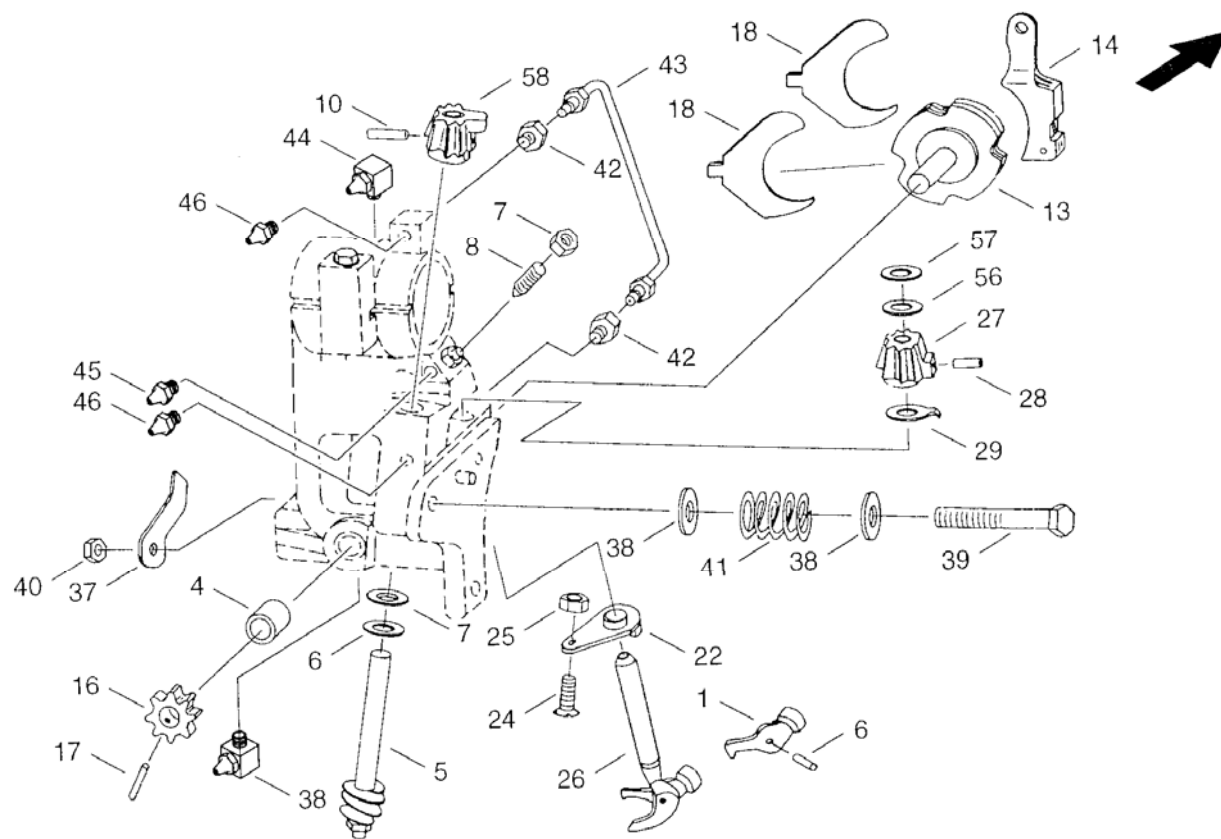
E- Mail: info@raussendorf.de





<p>Tafel Plate Planche</p>	<p>Knüpfapparat , Knotenabzieher</p>	<p>Knotting mechanism, Knot puller</p>	<p>Mécanisme noueur, Chasse-nœud</p>
------------------------------------	--------------------------------------	--	--------------------------------------

Teil- Nr.	Ersatzteilbestellnummer	Benennung	Part name	Dénomination	Masse
1	36008820	Knüpfapparat	knotter	noueur	7,13
2	02872704	Knüpfmesser	knotter knife	lame de noueur	0,03
3	36008812	Beilagescheibe	shim	rondelle de cale	0,06
6	06334638	Sechskantschraube M5x12 ISO 4017 8.8	hex bolt	boulon a six pans	
7	03653558	Rillenkugellager 6003-RS DIN 625	grooved ball bearing	palier à billes	0,04
8	06229083	Nutmutter M55x1,5	slotted nut	boulon de rainure	0,11
9	06148201	Kerbstift 8x25/26 DIN 1474 ST	grooved pin	goupille d'enclenche	0,01
12	06302044	Sechskantschraube M10x55 ISO 4014 8.8	hex bolt	boulon a six pans	0,04
13	06509580	Scheibe A 10,5 DIN 125 140HV	washer	rondelle	0,125
31	06562087	Scheibe 10,5 DIN 7349 ST50-2	washer	rondelle	
32	06214003	Sechskantmutter M10 ISO 4032 8	twin disc	Disque porte-ficelle	0,01
33	36008861	Schließer	hook	crochet	0,17
34	06752734	Druckfeder C2,5x18x7,5	compression spring	ressort a précision	0,02
35	06509900	Scheibe A8,4 DIN 125 140HV	washer	rondelle	
36	06116155	Sechskantmutter M8 DIN 6925 8	hex nut	ecrou a six pans	
41	36008894	Knüpfbock	knotter support	support de noueur	4,9
42	36009091	Knüpferscheibe	knotter disc	disque de noueur	5,1
43	36008917	Bolzen	bolt	boulon	0,15
48	06452692	Sicherungsring 35x1,5 DIN 472	locking ring	circlip	
49	36054264	Sicherungsblech	tab washer	tôle fusible	0,02
51	36009026	Knotenabzieher	knot puller	chasse-noeud	0,75
52	06335374	Sechskantschraube M8x70 ISO 4014 8.8	hex Bolt	boulon a six pans	0,03
53	36009018	Beilage	shim	cale	0,03



<p>Tafel Plate Planche</p>	<p>Knoter, Fadenfänger</p>	<p>Knotter, Twin disc</p>	<p>Noueur, Disque porte-ficelle</p>
------------------------------------	----------------------------	---------------------------	-------------------------------------

Teil- Nr.	Ersatzteilbestellnummer	Benennung	Part name	Dénomination	Masse
1	36008974	Zunge	upper bill	pince	0,02
4	02816088	Buchse	bush	bague	1,00
5	36009042	Schneckenwelle	worm shaft	arbre de vis sans fin	0,11
6	06165411	Zylinderstift 5M6x14 DIN 6325	plain pin	goupille cylindrique	
7	06201353	Sechskantmutter M8 ISO 4035	hex nut	ecrou a six pans	
8	06057416	Gewindestift M8x25 DIN 913 22H	grub screw	tige filetée	
10	06142575	Kerbstift 5x25/26 DIN 1473 ST	grooved pin	goupille d'enclenche	
13	36055386	Fadenfänger	twin disc	disque porte-ficelle	0,26
14	36026043	Klemmsegment	clamping segment	segment de serrage	0,14
16	36008837	Stirnrad	spur gear	engrenage	0,07
17	06135543	Kerbstift 5x22 DIN 1472 ST	grooved pin	goupille d'enclenche	3,9
18	36008845	Räumer	fork	fourchette	0,04
22	36008853	Nocke	cam	came	0,06
24	06071994	Senkschraube M5x25 DIN 963 5.8	countersunk bolt	vis noyée	
25	06200088	Sechskantmutter	hex nut	ecrou a six pans	
26	36008958	Knoterschnabel	knotter hook	bec noueur	0,18
27	36009067	Knoterritzel	knotter pinion	pignon de noueur	0,17
28	06142663	Kerbstift 5x30 DIN 1473 ST	grooved pin	goupille d'enclenche	0,01
29	36055152	Beilage	shim	cale	0,01
37	36008878	Hebel	Lever	Levier	0,08
38	36052367	Scheibe	washer	rondelle	0,03
39	06305633	Sechskantschraube M10x75 ISO 4014 8.8	hex bolt	boulon a six pans	0,05
40	06242023	Sechskantmutter M10 DIN 6925 8	hex nut	ecrou a six pans	
41	06752742	Druckfeder C5x30x5,5	compression spring	ressort a précision	0,07
42	36008886	Verbindungsstück	connecting piece	connecteur	0,02

Teil- Nr.	Ersatzteilbestellnummer	Benennung	Part name	Dénomination	Masse
43	36009075	Schmierleitung	lubrication tube	Segment de serrage	0,02
44	03640754	Kegelschmiernippel CM8x1 DIN 71412	conical grease nipple	raccord fileté d'huiler	0,01
45	03617056	Kegelschmiernippel AM8x1 DIN 71412	conical grease nipple	raccord fileté d'huiler	
46	03637285	Kegelschmiernippel AM6x1 DIN 71412	conical grease nipple	raccord fileté d'huiler	0,03
56	06608807	Passscheibe 15x21x0,5 DIN 988	precision washer	rondelle de précision	
57	06608792	Passscheibe 15x21x0,2 DIN 988	precision washer	rondelle de précision	
58	36052375	Fängerritzel	twister pinion	pignon fendu	0,13