

Ersatzteilkatalog Knüpfapparat Version “Hochdruckpresse“

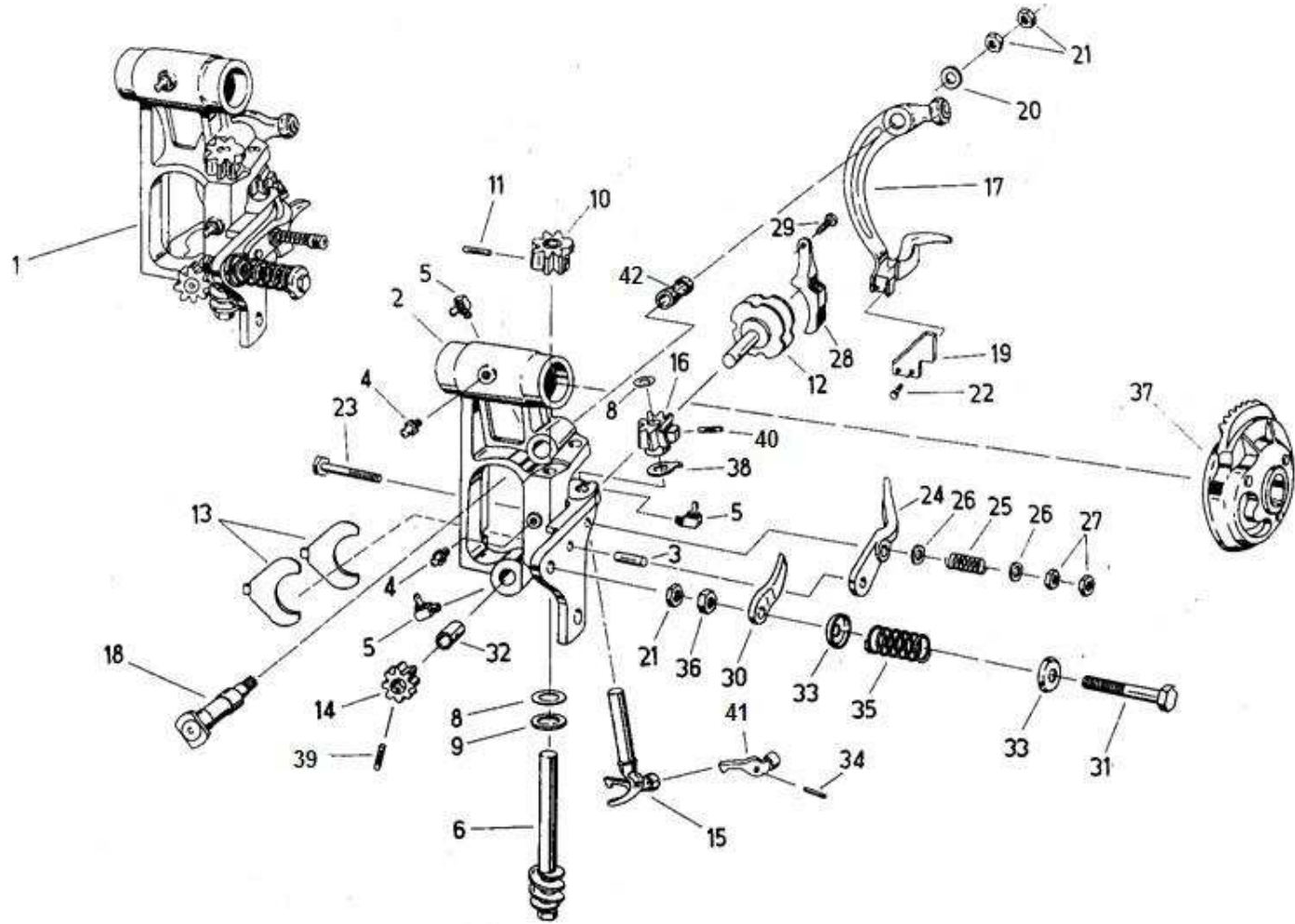
Raussendorf Maschinen-
und Gerätebau GmbH
Schulstr. 21
02692 Obergurig

Tel.: 035938/ 9896 - 0

Fax.: 035938/ 9896 - 66

E- Mail: info@raussendorf.de





<p>Tafel Plate Planche</p>	<p>Knüpfapparat</p>	<p>Knotting mechanism</p>	<p>Mécanisme noueur</p>
---	----------------------------	----------------------------------	--------------------------------

Teil- Nr.	Ersatzteilbestellnummer	Benennung	Part name	Dénomination	Masse
1	4330 25888 4	Knüpfapparat	Knotter	Noueur	6,8
2	4330 25890 7	Knüpfbock	Knotter Support	Support de noueur	3,8
3	9967 94251 0	Steckkerbstift 8x25 5.8	Grooved pin	Goupille cannelée	
4	9920 92550 7	Kegelschmierkopf A 8	Grease nipple	Graisseur	
5	9920 92554 8	Kegelschmierkopf C 8	Grease nipple	Graisseur	
6	4330 25379 1	Schneckenwelle	Worm shaft	Arbre de vis sans fin	0,3
8	9965 92045 1	Paßscheibe 15x0,5 St	Precision washer	Rondelle de précision	
9	9965 92046 8	Paßscheibe 15x1,0 St	Precision washer	Rondelle de précision	
10	4330 25380 6	Fängerritzel	Twister pinion	Pignon fendu	0,125
11	9967 94327 1	Zylinderkerbstift 5x25 5.8	Grooved plain pin	Goupille cylindrique cannelée	
12	4330 25800 7	Fadenfänger	Twin disc	Disque porte-ficelle	
13	4330 25801 5	Räumer	Fork	Fourchette	0,295
14	4330 26383 0	Schrägstirnrad	Helical gear	Roue a denture hélicoïdale	0,045
15	4330 25804 8	Knoterschnabel	Knotter Hook	Bec noueur	0,065
16	4330 25401 1	Knoterritzel	Knotter pinion	Pignon de noueur	0,18
17	4330 25386 3	Knotenabzieher	Knot puller	Chasse-nœud	0,185
18	4330 25889 2	Bolzen	Bolt	Boulon	0,64
19	4330 25743 2	Knüpfmesser	Knotter knife	Lame de noueur	0,145
20	9965 92332 5	Scheibe 11 x 25 x 4 S235JO	Washer	Rondelle	0,03
21	9950 89624 7	Sechskantmutter M 10 gal Zn c	Hex Nut	Ecrou a six pans	
22	9933 92893 1	Sechskantschraube B 4 x 10 8.8 gal Zn c	Hex Bolt	Boulon a six pans	
23	9932 95978 7	Sechskantschraube CM 8 x 70 8.8 gal Zn c	Hex Bolt	Boulon a six pans	
24	4330 25388 8	Schließer	Hook	Crochet	0,17
25	9973 88043 4	Druckfeder C 2x 14 x 7,5	Compression Spring	Ressort a précision	
26	9960 92163 3	Scheibe 8,4 St gal Zn c	Washer	Rondelle	

Teil- Nr.	Ersatzteilbestellnummer	Benennung	Part name	Dénomination	Masse
27	9950 89586 5	Sechskantmutter M 8 x 20 gal Zn c	Hex Nut	Ecrou a six pans	
28	4330 25389 6	Klemmsegment	Clamping Segment	Segment de serrage	0,105
29	9930 93376 3	Sechskantschraube M8 x 20 5.8 gal Zn c	Hex Bolt	Boulon a six pans	
30	4330 25408 5	Hebel	Lever	Levier	0,08
31	9932 93155 0	Sechskantschraube M10 x 100 4.8 gal Zn c	Hex Bolt	Boulon a six pans	
32	4330 25385 5	Buchse	Bush	Bague	0,035
33	4330 25390 2	Scheibe	Spring retainer	Cuvette de ressort	0,03
34	9967 94488 3	Zylinderstift 5 x 14	Plain Pin	Goupille cylindrique	
35	9973 88044 2	Druckfeder C 4,5 x 32 x 7,5	Compression Spring	Ressort a précision	
36	9950 89614 2	Sechskantmutter BM 10 gal Zn c	Hex Nut	Ecrou a six pans	
37	4330 25774 6	Knüpferscheibe	Knotter disc	Disque de noueur	3,9
38	4330 25395 1	Beilage	Shim	Cale	0,007
39	9967 94328 8	Zylinderkerbstift 5x22 5.8	Grooved plain pin	Goupille cylindrique cannelée	
40	9967 94329 6	Zylinderkerbstift 5x32 5.8	Grooved plain pin	Goupille cylindrique cannelée	
41	4330 25793 0	Zunge	Upper bill	Pince	0,025
42	4330 25891 5	Buchse	Bush	Bague	0,075