

Referenzadresse:

ee'n  aus Sachsen

**Gärtnerei Ulrich Kleinstäuber**

Bischofswerdaer Straße 31  
01833 Stolpen

Telefon +49 35973 26323

Fax +49 35973 26339

Funk +49 173 6700510

www.kleinstaeuber.de

**Gartengestaltung Robert Kleinstäuber**

Buchenhain 34a  
01816 Bad Gottleuba-Berggießhübel OT Markersbach

Telefon +49 35023 69418

Fax +49 35023 51449

Funk +49 171 8104141

www.een-baum-aus-sachsen.de



Entwicklung, Produzent und Verkauf:



**Raussendorf Maschinen- und Gerätebau GmbH**

Schulstraße 21 · 02692 Obergurig

Telefon +49 35938 9896-0 · Fax +49 35938 9896-66

info@raussendorf.de



Raussendorf

**Arbor-Rex**

Hacken | Mähen | Düngen | Spritzen | Stumpfbeschneiden  
Ernten | Formschnitt | Roden | Bodenbearbeitung

[www.raussendorf.de](http://www.raussendorf.de)

©www.schipper-werbung.com

# Arbor-Rex

**Arbor-Rex** ist ein aus Erfahrungen der Praxis neu entwickelter Portaltraktor für Bodenbearbeitung, Pflege und Ernte in Reihenkulturen verschiedenster Art.

Er zeichnet sich durch einen sehr niedrigen Schwerpunkt aus und ist daher in der Lage, in schwierigen Geländebedingungen sicher zu arbeiten.

Die erhöhte Sitzposition und die Kabinengestaltung ermöglichen eine sehr gute Rundumsicht auf alle Arbeitsgeräte.

Der **Arbor-Rex** bietet eine komfortable und beheizbare Fahrerkabine, mit luftgefedertem Sitz, höhen- und neigungsverstellbarer Lenksäule, übersichtlichen Bedienelementen, zu öffnenden Front- und Heckscheibe und ermöglicht so optimalen Arbeitskomfort.

Optional ist auch eine Klimaanlage möglich.

## Eigenschaften und Vorteile des Arbor-Rex:

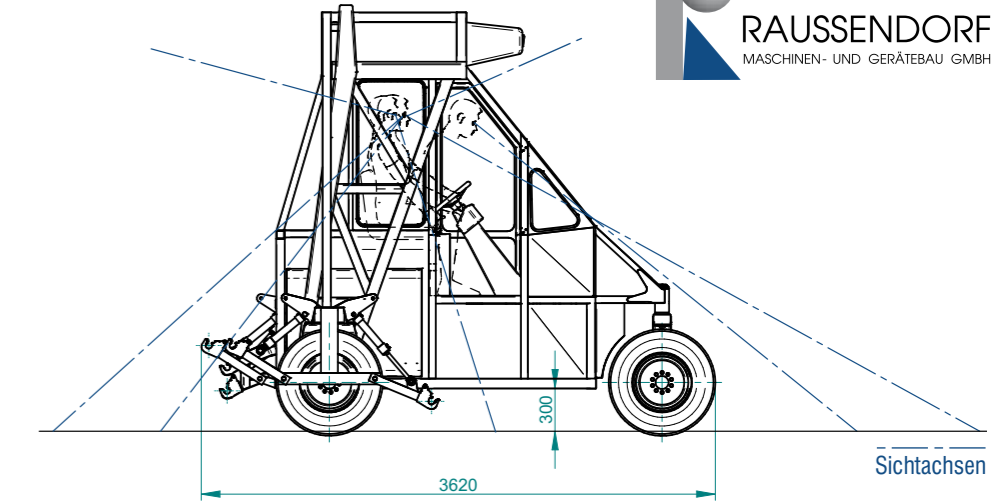
- » Wartungsfreundliche Bauweise und übersichtliche Anordnung aller Leitungen und Filter
- » Kühlung von Motor und Hydraulik im staubfreien Bereich auf der Maschine (Die Kühler sind durch automatische Umschaltung selbstreinigend.)
- » Schadstoffarmer Motor nach EU Norm (Interium Tier 4/ Stufe 3A – höchste Abgasnorm in der Leistungsklasse des Motors)
- » Großdimensionierte Hydraulikleitungen und Kupplungen für verlustarme Hydraulikleistung
- » Permanenter hydrostatischer Allradantrieb mit automatischem Drehzahlausgleich, Sperre und Feststellbremse
- » 300 Liter Kunststoffspritztank am tiefsten Punkt der Maschine (Optional ist ein 400 Liter Edeltank lieferbar.)
- » Hydraulisch breitenverstellbares und verwindungssteifes Portal mit sehr hoher Lasten tragfähigkeit



## Serienausstattung:

- » Anbaupunkte: 6 Stück
- » Dreipunkt: 6 Stück
- » Hydraulik: einfachwirkend 3 x  
doppelwirkend 5 x  
Arbeitshydraulik 3 x 27 l/min
- » Beleuchtung nach STVO, Rundumleuchte
- » Luftgefederter Sitz
- » Höhen- und neigungsverstellbare Lenksäule
- » Selbstreinigende Kühler
- » Vollhydraulische Lenkung
- » Frontscheibenwischer
- » 300 l Spritzmittel tank mit 100 l/min Pumpe
- » Breitenverstellung Reihenabstand 0,85 m bis 1,50 m
- » beheizte, geschlossene Kabine mit 2 Ausstellfenstern

## Arbor-Rex



## Technische Daten:

Allrad 3 x 3 mit Sperre

Leistung: 49 KW

Gewicht: 2200 kg

L x B x H: 3620 x 3530 x 3100 mm

Reifen: Galaxy Super Trencher 29 x 12,5 - 15 TL 8PR

Spurbreite hydraulisch verstellbar: 1,7 m - 3 m (Reihenabstand: 0,85 – 1,5 m)

Geschwindigkeit 2-stufig: 1 bis 10 km/h und 10 bis 20 km/h



## Option:

- » Reihenabstand: 1,40 m bis 2,10 m
- » Klimaanlage
- » Fahrcomputer
- » Koppeldreiecke Kat 0
- » Blattabweiser
- » 400 l Edeltank mit 150 l/min Pumpe
- » Arbeitsbeleuchtung: 3 Stück
- » Spritzcomputer

## Dienstleistung, Lohnarbeiten und Kulturpflege mit Arbor-Rex in ganz Europa

- » Hacken, Düngen, Unterblattspritzen, Überkopfspritzen
- » Stumpfbeschneiden
- » Wurzelroden
- » Maschinenpflanzung

## Anbaugeräte:

- » Hackrahmen fest, Rollhacke verstellbar
- » Reihendüngerstreuer 200 kg
- » Spritzschirm abgeschirmt 70 cm – 140 cm
- » Mulcher 70 cm
- » Schwingarmmulcher 70 cm – 140 cm
- » Axial-Querstromgebläse
- » Feldspritze bis 16 m
- » Stumpfbeschneiden