

RAUSSENDORF

# Arbor-Rex

Hacken | Mähen | Düngen | Spritzen | Stumpfbeschneiden | Ernten | Formschnitt | Bodenbearbeitung



Design: WOLFRAM Design/Engineering



## Technische Daten:

Allrad 3 x 3 mit Sperre

Leistung: 49 KW

Gewicht: 2760 kg

L x B x H: 3620 x 3530 x 3100 mm

Reifen: Galaxy Super Trencher  
29 x 12,5 - 15 TL 8PR

Spurbreite hydraulisch verstellbar:  
1,7 m - 3 m (Reihenabstand: 0,85 – 1,5 m)

Geschwindigkeit 2-stufig:  
0 bis 10 km/h und 0 bis 20 km/h

## Dienstleistung, Lohnarbeiten und Kulturpflege mit Arbor-Rex auf Anfrage

- » Hacken
- » Düngen
- » Unterblattspritzen
- » Überkopfspritzen
- » Stumpfbeschneiden

**Arbor-Rex** ist ein aus Erfahrungen der Praxis neu entwickelter Portaltraktor für Bodenbearbeitung, Pflege und Ernte in Reihenkulturen verschiedenster Art.

Er zeichnet sich durch einen sehr niedrigen Schwerpunkt aus und ist daher in der Lage, in schwierigen Geländebedingungen sicher zu arbeiten.

Die erhöhte Sitzposition und die Kabinengestaltung ermöglichen eine sehr gute Rundumsicht auf alle Arbeitsgeräte.

Der **Arbor-Rex** bietet eine komfortable und beheizbare Fahrerkabine mit luftgefedertem Sitz, übersichtlichen Bedienelementen, zu öffnende Front- und Heckscheibe und ermöglicht so optimalen Arbeitskomfort.

Optional ist auch eine Klimaanlage möglich.

## Eigenschaften und Vorteile des Arbor-Rex:

- » Wartungsfreundliche Bauweise und übersichtliche Anordnung aller Leitungen und Filter
- » Kühlung von Motor und Hydraulik im staubfreien Bereich auf der Maschine (Die Kühler sind durch automatische Umschaltung selbstreinigend.)
- » Schadstoffarmer Motor nach EU Norm (Interium Tier 4/ Stufe 3A – höchste Abgasnorm in der Leistungsklasse des Motors)
- » Großdimensionierte Hydraulikleitungen und Kupplungen für verlustarme Hydraulikleistung
- » Permanenter hydrostatischer Allradantrieb mit automatischem Drehzahlausgleich, Sperre und Feststellbremse
- » 350 Liter Edelstahlspritztank am tiefsten Punkt der Maschine
- » Hydraulisch breitenverstellbares und verwindungssteifes Portal mit sehr hoher Lastenragfähigkeit

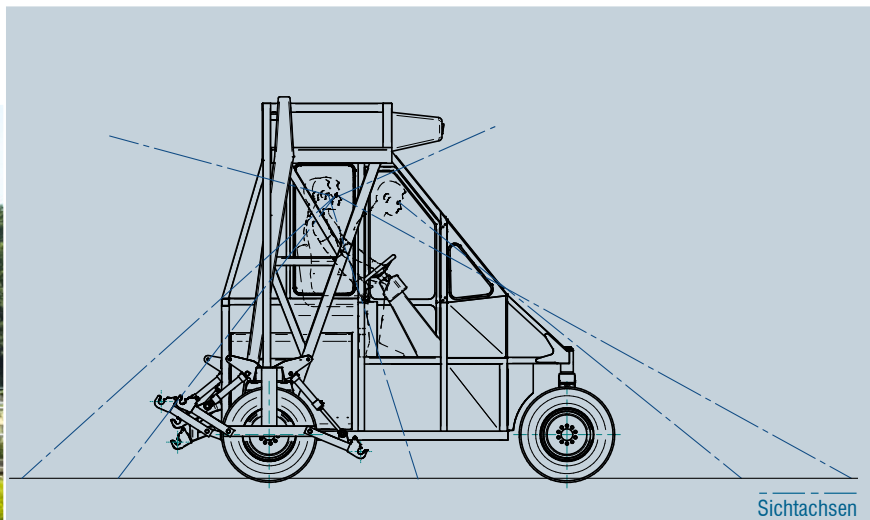


RAUSSENDORF  
MASCHINEN- UND GERÄTEBAU GMBH

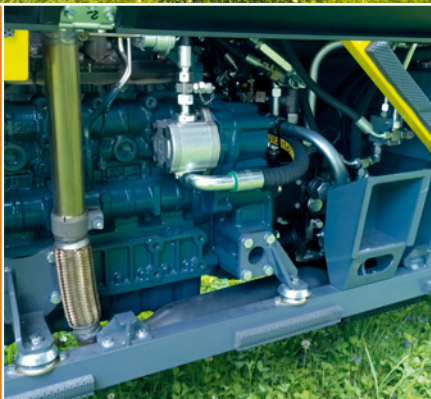
RAUSSENDORF

# Arbor-Rex

Hacken | Mähen | Düngen | Spritzen | Stumpfbeschneiden | Ernten | Formschnitt | Bodenbearbeitung



Sichtachsen



#### Optionen:

- » Klimaanlage
- » Spritzcomputer
- » Pflanzenschutzanbau
- » Einzelbetriebslaubnis für Straßenfahrt bis 20 km/h
- » Farbgebung nach Kundenwunsch
- » Blattabweiser
- » 350 l Spritzmitteltank

#### Anbaugeräte:

- » Hackeinrichtung verstellbar
- » Reihendüngerstreuer 200 kg
- » Spritzschirm abgeschirmt 80 cm – 140 cm
- » Mulcher 70 cm
- » Schwingarmmulcher 80 cm – 125 cm
- » Axial-Querstromgebläse
- » doppelter Stumpfbeschneider mit Umrüstung für die Ernte

#### Serienausstattung:

- » Anbaupunkte: 6 Stück
- » Dreipunkt: 5 Stück
- » Hydraulik: einfachwirkend 3 x  
doppelwirkend 5 x  
Arbeitshydraulik 3 x 32 l/min oder 1 x 97 l/min
- » Beleuchtung nach STVO, Rundumleuchte
- » luftgefederter Sitz - Fa. Grammer
- » vollhydraulische Lenkung
- » Frontscheibenwischer
- » Arbeitsscheinwerfer: 3 Stück
- » Breitenverstellung Reihenabstand 0,85 m bis 1,50 m
- » beheizte, geschlossene Kabine mit 2 Ausstellfenstern
- » 5 Koppeldreiecke Kategorie 0

#### Projekträger und Produzent:



RAUSSENDORF Maschinen- und Gerätebau GmbH  
Schulstraße 21 · D-02692 Obergurig

Telefon +49 35938 9896-0  
E-Mail [info@raussendorf.de](mailto:info@raussendorf.de)  
Internet [www.raussendorf.de](http://www.raussendorf.de)

Gemeinschafts-  
entwicklung unter  
dem Dach von



Gefördert aus Mitteln der  
Europäischen Union und  
des Freistaates Sachsen.

